



grifería
de calidad

VASSER
grifería

🌀 Limpieza

- 1 NO USAR limpiadores abrasivos, polvos de limpieza, esponjas metálicas o de fibra. Recomendamos USAR jabón neutro o detergente de uso doméstico. Secar siempre con paño suave.
- 2 Limpieza del aireador, desenrosque el extremo del pico y retire el aireador, si posee partículas sueltas solo límpielo bajo un chorro de agua fuerte, si el mismo posee sarro, colóquelo sumergido en vinagre de alcohol durante la noche.

🔧 Repuestos

Vasser le ofrece una amplia variedad de repuestos con los que puede contar en caso de tener algún eventual problema. El cual puede ser por un normal desgaste de alguna pieza o pérdida de la misma.

No recomendamos utilizar repuestos de otro origen debido a que puede afectar al funcionamiento del producto o dañarlo, en tal caso la garantía pierde su validez. Exija a nuestros representantes repuestos legítimos Vasser, si tiene alguna duda comuníquese con nuestro centro de atención "Vasser responde".

Santiago Giubergia 2561
Parque Industrial La Victoria
Venado Tuerto · Pcia. de Santa Fe

vasser.com.ar

 **vasser responde**
0800 555 7067

vasser.responde@vasser.com.ar

manual de
instalación



Línea 29 **29/1062**

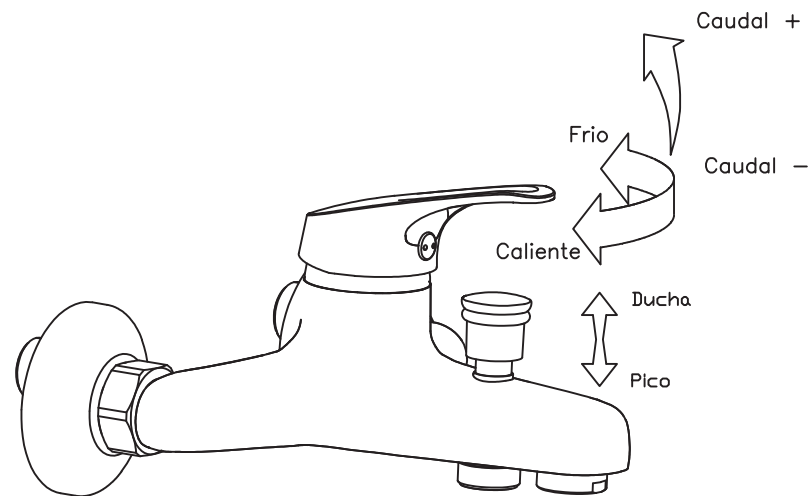
Juego monocomando exterior de pared, para bañera y ducha, con transferencia automática y ducha manual autolimpiante incluida

FELICITACIONES, acaba de adquirir un producto diseñado y garantizado por VASSER Griferías que ha superado nuestros estrictos controles de calidad. Agradecemos haya elegido y confiado en VASSER Griferías para que lo acompañe en cada día.

⚠ Precaución

- 1 Antes de instalar la grifería en el circuito de agua, purgar la cañería para eliminar toda partícula que pueda dañar las partes internas de la grifería.
- 2 No desarme, ni quite el cartucho cerámico de la grifería, la misma fue ensayada a alta presión y se encuentra lista para su funcionamiento. Su extracción invalidará la garantía.

Esta grifería está fabricada con cartucho de discos cerámicos, que le dará un excelente funcionamiento.



📏 Presión

Presión Mínima: 0,4 Kg/cm² (4mt entre la grifería y la base del tanque)

Presión Recomendada: de 1Kg/cm² a 2.5Kg/cm²

📏 Dimensiones estándar recomendadas

